



# SCOTIA BIJPASSENDE KLEUR – WATERBESTENDIG

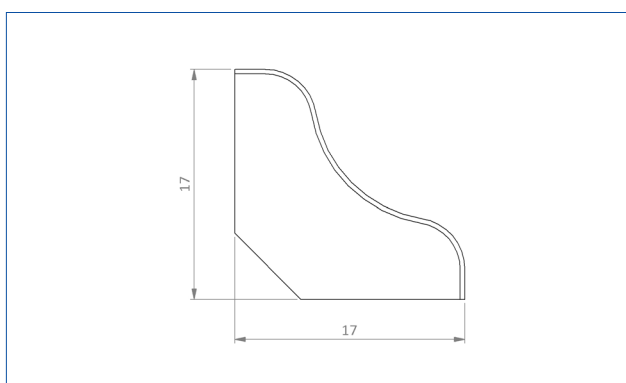
Technisch Gegevensblad  
Nederlands

  
**QUICK·STEP**  
VLOERONTWERPERS



## Algemene Informatie

Een discrete afwerking die past bij de kleur van je vloer. Eenvoudig te installeren met onze One4All-lijm. Gebruik de Foamstrip en Hydrokit voor een waterdichte afwerking. Ook verkrijgbaar in een witte, overschilderbare versie (QSHSCOTPAINT).



### Inhoud

**6 x plint**

### Samenstelling

Vochtbestendige MDF-kern (groen) bekleed met echt houtfineer

### Kleur

Kleurafstemming

### Verpakking

Kartonnen koker

-

**Bestelcode**

**Dimensies**

---

**QSWSCOT(-)JMM**

2400 x 17 x 17 mm

**Toepasbaar Voor**

Quick-Step Cascada-vloerassortiment.

De vloer moet aan alle zijden kunnen uitzetten en inkrimpen. Daarom moet aan alle zijden van de vloer, rondom leidingen, drempels en onder deurkozijnen een uitzettingsvoeg worden gemaakt. De exacte grootte van de uitzettingsvoeg is afhankelijk van het vloertype. Kijk voor het vereiste formaat van de uitzettingsvoeg in de leginstructies van je Quick-Step-vloer. We hebben andere collecties plinten en profielen om deze voeg af te werken.

## Kenmerken

Quick-Step-accessoires zijn speciaal ontwikkeld voor Quick-Step-vloeren.

### ✓ **Perfect bijpassende kleuren**

Onze plinten en profielen passen perfect bij de kleur van elke vloer.

### ✓ **Kras- en slijtvaste toplaag van echt fineer**

Plinten en profielen zijn beschermd tegen dagelijkse slijtage.

### ✓ **Waterbestendig**

Waterbestendige plinten die perfect passen bij je Quick-Step Cascada-vloer.

### ✓ **Quick-Step-garantie**

Plinten vallen onder dezelfde garantie als je vloer.



## Plaatsing

De waterbestendige scotiaplinten kunnen op de volgende manier worden geïnstalleerd:



1. De waterbestendige scotiaplinten kunnen met One4All-lijm worden bevestigd. Deze multifunctionele lijm is speciaal ontworpen voor de installatie van Quick-Step-accessoires. Bestelnummer: QSGGLUE290
2. Gebruik de Foamstrip (NEFOAMSTRIP20) en Hydrokit (QSKITTRANSP) om de uitzettingsvoeg af te dichten zodat er geen water achter je plinten en onder de vloer kan komen.
3. Gebruik altijd een scherp zaagblad als je je scotiaplint versteekt. Werk de gezaagde randen af met versteklijm en activator.